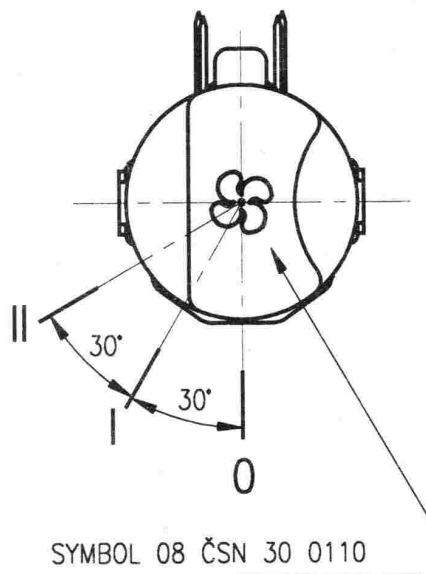
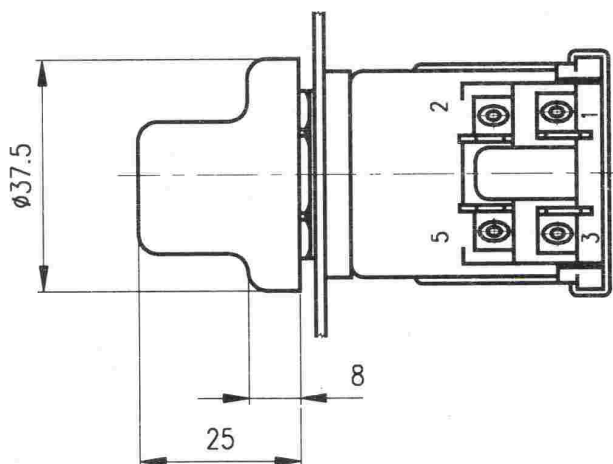


PLOCHÝ KOLÍK 6.3 DLE ČSN 34 0425

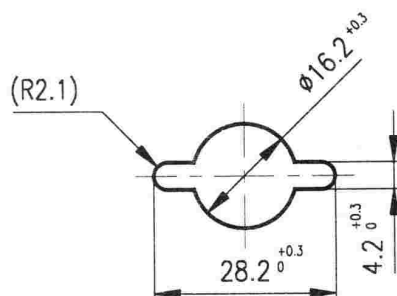


SYMBOL 08 ČSN 30 0110

"VENTILÁTOR"



OTVOR V PANELU



Poloha knoflíku	Sepnuté svorky přepínače
0	5 + 3
I	5 + 2
II	5 + 2 + 1

MAXIMÁLNÍ SPÍNACÍ PROUD:

trvalý: 5A při napětí 12V

Klimatická odolnost: N32 ČSN 03 8805

Technické podmínky: dle ČSN 30 4002

Provedení: Těleso z plastické hmoty, knoflík z plastické hmoty barvy černé

Trvanlivost: 50.000 přepnutí

NÁZEV

OTOČNÝ PŘEPÍNAČ
VENTILÁTORU

ČÍSLO MOTOTECHNY:

JKPOV:

443 853 306 840