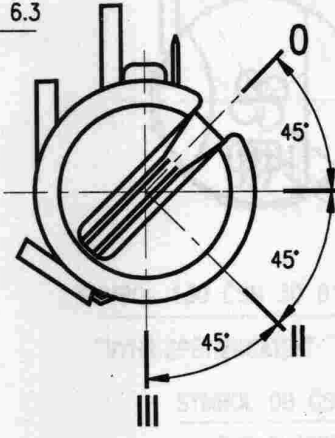
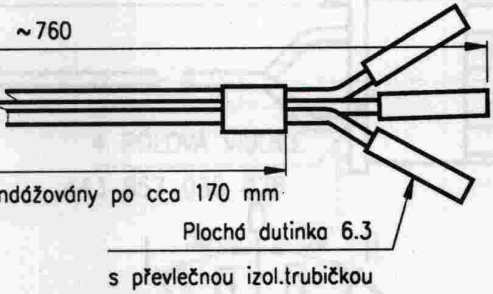
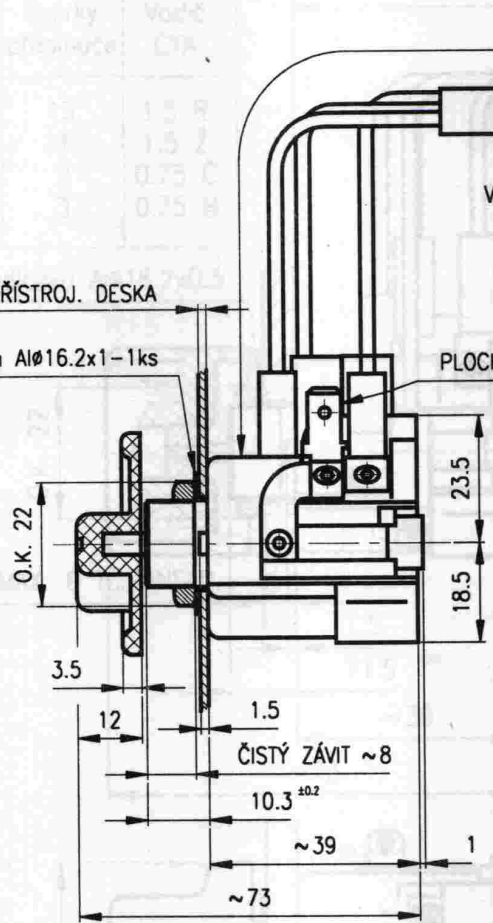


Kaňka
Přístrojová deska
Vodič
LTA

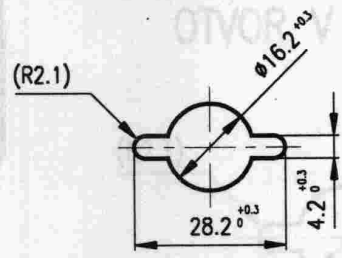
4-6.5 PŘÍSTROJ. DESKA

Podložka AlØ16.2x1-1ks

PLOCHÝ KOLÍK 6.3



OTVOR V PANELU



MATICE SOUSTR. 3mm

Poloha knoflíku	Sepnuté svorky přepínače	Barva a průřez vodiče
0	---	---
I	0+1	bílá 0.75mm ²
II	0+2	žlutá 0.75mm ²
III	0+3	červená 2.5mm ²

MAXIMÁLNÍ SPÍNACÍ PROUD:

trvalý: Na svorce "0" při napětí 12V
 V poloze I 4A trvanlivost 10 000 přepnutí
 V poloze II 8A trvanlivost 5 000 přepnutí
 V poloze III 16A trvanlivost 3 000 přepnutí
 Klimatická odolnost: N32 ČSN 03 8805
 Technické podmínky: dle ČSN 30 4002
 Provedení: Těleso z plastické hmoty, knoflík z plastické hmoty barvy černé

	NÁZEV OTOČNÝ PŘEPÍNAČ VENTILÁTORU TOPENÍ	ČÍSLO MOTOTECHNY:
		JKPOV: 443 853 307 840