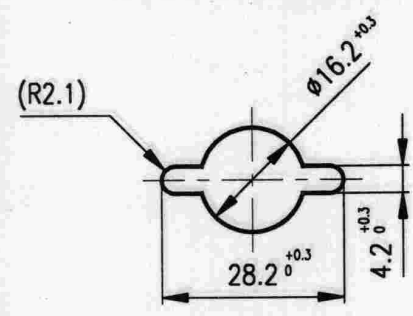


OTVOR V PANELU



| Poloha knoflíku | Sepnuté svorky přepínače | Poznámka |
|-----------------|--------------------------|---|
| 0 | --- | Ve všech polohách se stlačení knoflíku směrem S spínají kontakty 30+H |
| I | 1+3 ; A+C | |
| II | 1+2 ; A+B | |

MAXIMÁLNÍ SPÍNACÍ PROUD:

trvalý: 12.6A při napětí 12V
6.3A při napětí 24V

Klimatická odolnost: U14 ČSN 03 8805

Technické podmínky: dle ČSN 30 4002

Provedení: Těleso z plastické hmoty, knoflík z plastické hmoty barvy černé

Trvanlivost: 50.000 přepnutí

| | | |
|--|---------------------------------|---------------------------|
| | NÁZEV | ČÍSLO MOTOTECHNY: |
| | OTOČNÝ PŘEPÍNAČ SMĚRNÍKŮ | JKPOV: 443 853 317 840 |