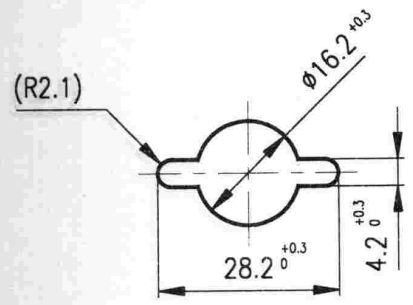


OTVOR V PANELU



MAXIMÁLNÍ SPÍNACÍ PROUD:
 trvalý: Na svorkách 58L, 58P, 2A při napětí 12V
 6A při napětí 24V
 trvalý: Na svorce 30:
 12A při napětí 12V
 6A při napětí 24V
 Klimatická odolnost: N32 ČSN 03 8805
 Technické podmínky: dle ČSN 30 4002
 Provedení: Těleso z plastické hmoty,
 knoflík z plastické hmoty
 barvy černé
 Trvanlivost: 50.000 přepnutí

Poloha knoflíku	Sepnuté svorky přepínače	Poznámka
0	---	
I	58L+58P+30	
II	58L+58P+30+56	

	NÁZEV OTOČNÝ PŘEPÍNAČ	ČÍSLO MOTOTECHNY:
		JKPOV: 443 853 400 840