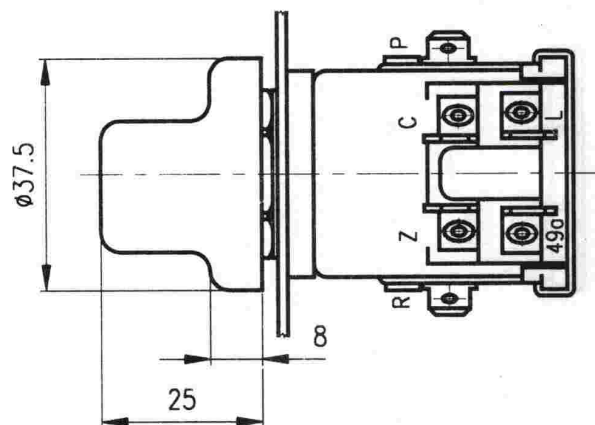
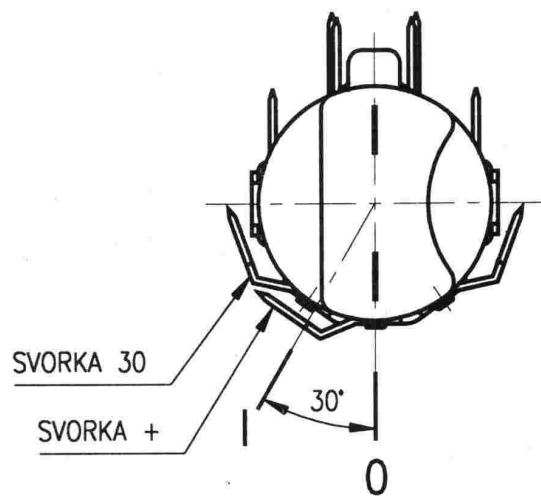
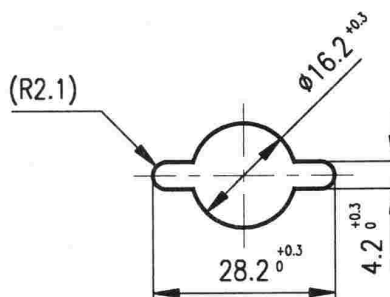


PLOCHÝ KOLÍK 5,45



### OTVOR V PANELU



Poloha knoflíku	Sepnuté svorky přepínače	Poznámka
0	Z + 49a 15 + +	ZAPOJEN OKRUH SMĚROVÝCH SVĚTEL
I	Z + L + C 30 + +; P + R	ZAPOJEN OKRUH VAROVNÝCH SVĚTEL

### MAXIMÁLNÍ SPÍNACÍ PROUD:

trvalý: Spínače 2A při napětí 24V  
 Na svorce 15 5A při napětí 24V  
 8A při napětí 12V  
 Klimatická odolnost: N32 ČSN 03 8805  
 Technické podmínky: dle ČSN 30 4002  
 Provedení: Těleso z plastické hmoty,  
 knoflík z plastické hmoty  
 barvy černé  
 Trvanlivost: 2.000 přepnutí

NÁZEV

**OTOČNÝ PŘEPÍNAČ  
VÝSTRAŽNÝCH SVĚTEL**

ČÍSLO MOTOTECHNY:

JKPOV:

443 853 401 840