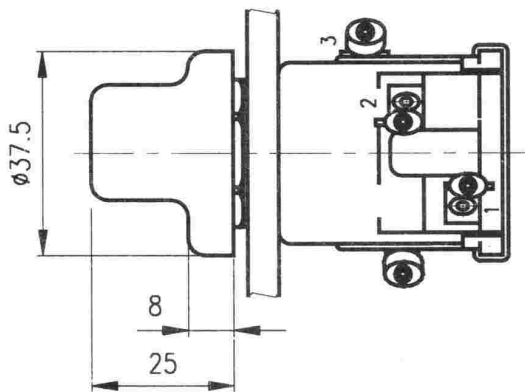
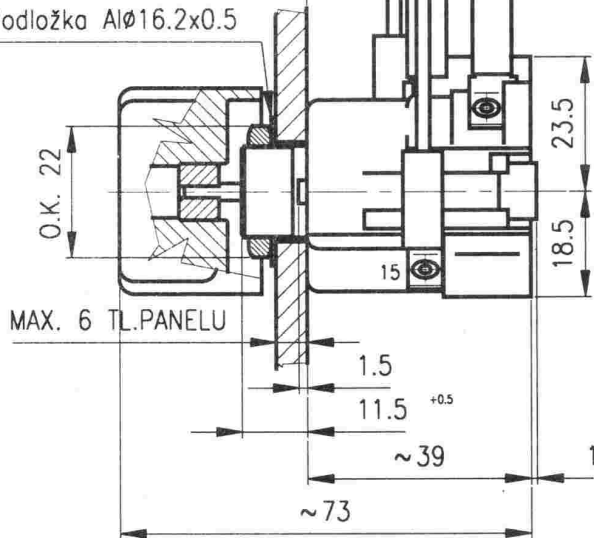


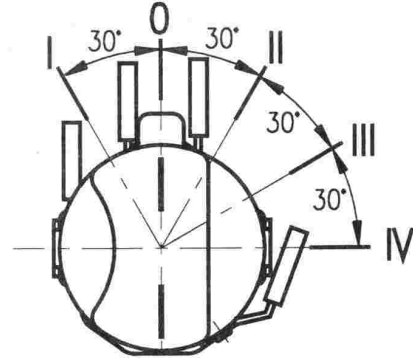
Kolík vidlice	Svorky přepínače	Vodič CYA
1	15	1.5 R
2	1	1.5 Ž
3	2	0.75 Č
4	3	0.75 B

Podložka AlØ16.2x0.5

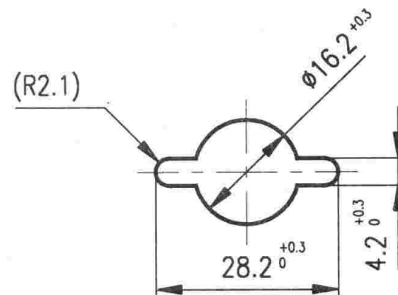


280

4 PÓLOVÁ VIDLICE
443 857 036 078



OTVOR V PANELU



Poloha knoflíku	Sepnuté svorky přepínače	Poznámka
I	15+3	Vyhřívání zrcátka
0	0	Vypnuto
II	15+1+2	Plný běh motoru
III	15+2	Pomalý běh motoru
IV	15+2+3	I+III

MAXIMÁLNÍ SPÍNACÍ PROUD:

trvalý:

10A při napětí 12V

5A při napětí 24V

Klimatická odolnost:

N32 ČSN 03 8805

Technické podmínky:

dle ČSN 30 4002

Provedení:

Těleso z plastické hmoty,
knoflík z plastické hmoty
barvy černé

Trvanlivost:

50.000 přepnutí

NÁZEV

OTOČNÝ PŘEPÍNAČ

ČÍSLO MOTOTECHNY:

JKPOV:

443 853 405 840