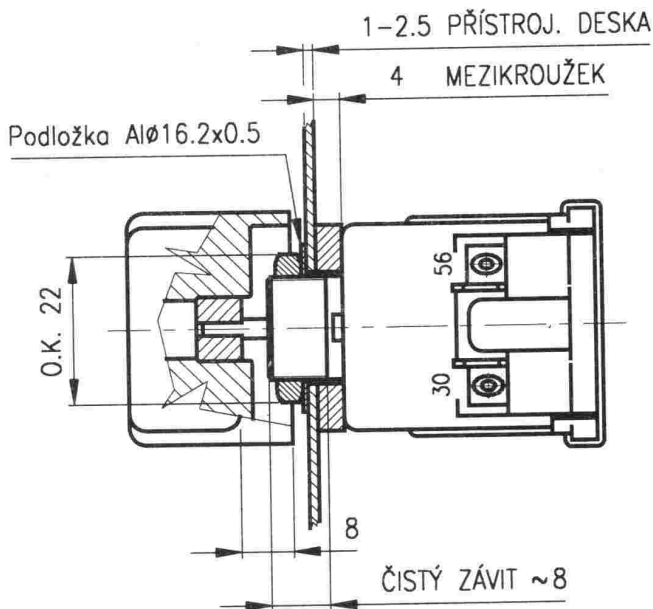
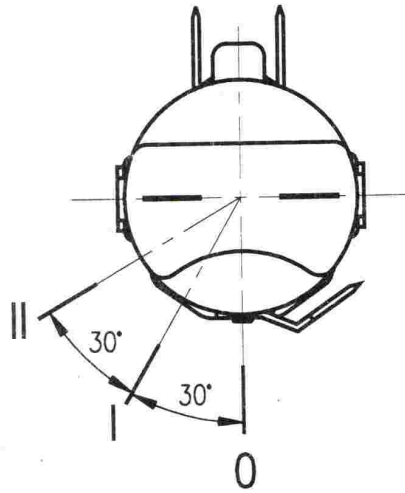
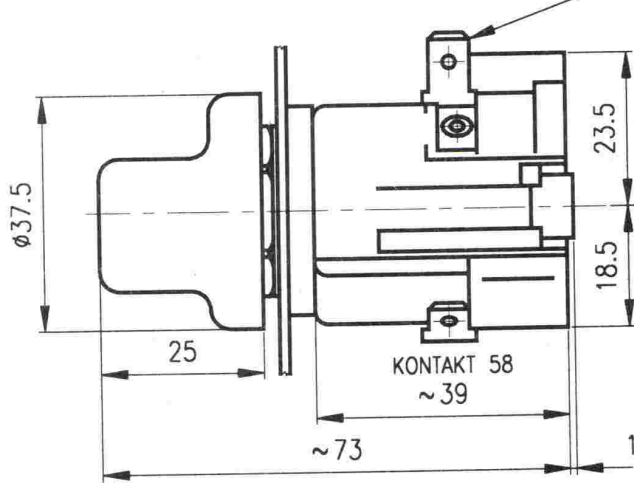
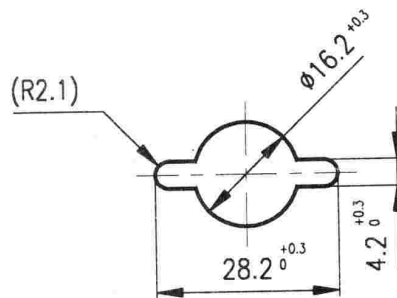


PLOCHÝ KOLÍK 5.45



OTVOR V PANELU



MAXIMÁLNÍ SPÍNACÍ PROUD:

trvalý: Na svorce 30: 12A při napětí 12V

Na svorce 56: 10A při napětí 12V

Na svorce 58: 2A při napětí 12V

Klimatická odolnost: N32 ČSN 03 8805

Technické podmínky: dle ČSN 30 4002

Provedení: Těleso z plastické hmoty,

knoflík z plastické hmoty

barvy černé

Trvanlivost:

50.000 přepnutí

Poloha knoflíku	Sepnuté svorky přepínače
0	----
I	30+58
II	30+58+56

NÁZEV

SPÍNACÍ SKŘÍNKA
SVĚTEL

ČÍSLO MOTOTECHNY:

JKPOV:

443 853 407 840