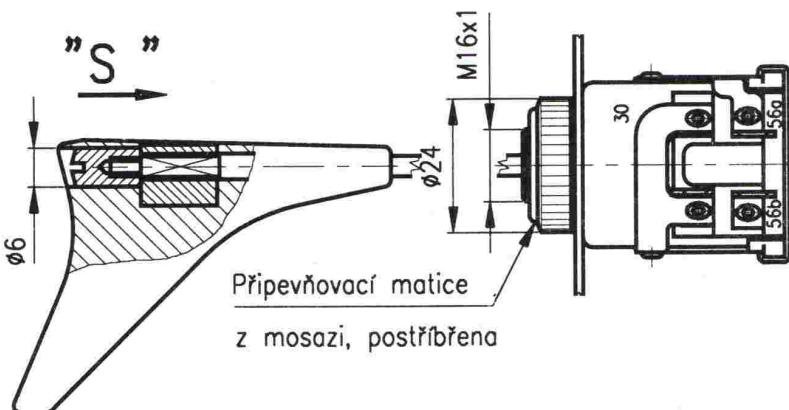
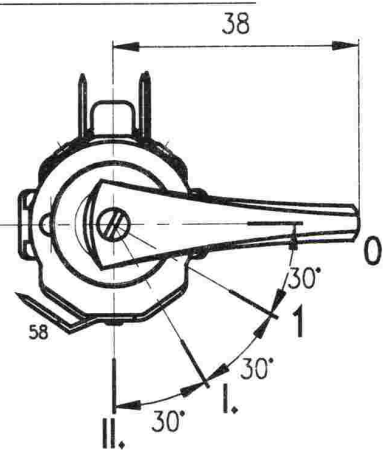
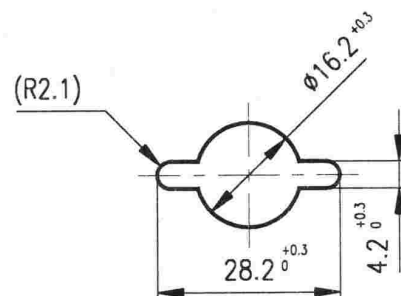


PLOCHÝ KOLÍK 5.45



OTVOR V PANELU



Poloha knoflíku	Sepnuté svorky přepínače	Poznámka
0	----	Ve všech polohách se stlačením knoflíku směrem S spínají kontakty 30+56a
1	30+58	
I.	30+58+56b	Tyto svorky jsou v poloze II sepnuty trvale
II.	30+58+56a	

MAXIMÁLNÍ SPÍNACÍ PROUD:

trvalý: svorka 58: 2.5A při napětí 24V
svorka 56a: 9.2A při napětí 24V
svorka 56b: 4.2A při napětí 24V

Klimatická odolnost: T33 ČSN 03 8805

Technické podmínky: dle ČSN 30 4002

Provedení:

Těleso z plastické hmoty,
koncovka z plastické hmoty
barvy černé, páčka chromována

Trvanlivost:

50.000 přepnutí
Koncovka páčky je snímatelná.

NÁZEV

SPÍNACÍ SKŘÍNK A
PŘEPÍNAČ SVĚTEL

ČÍSLO MOTOTECHNY:

JKPOV:

443 853 411 840