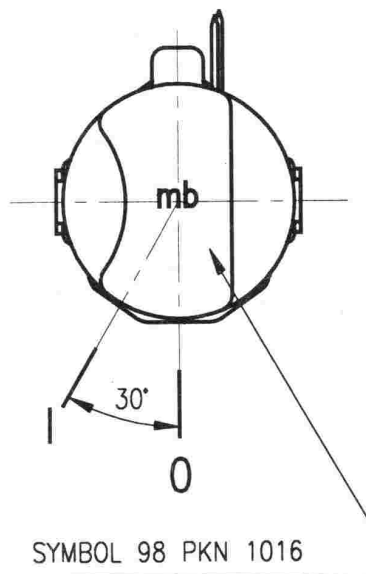
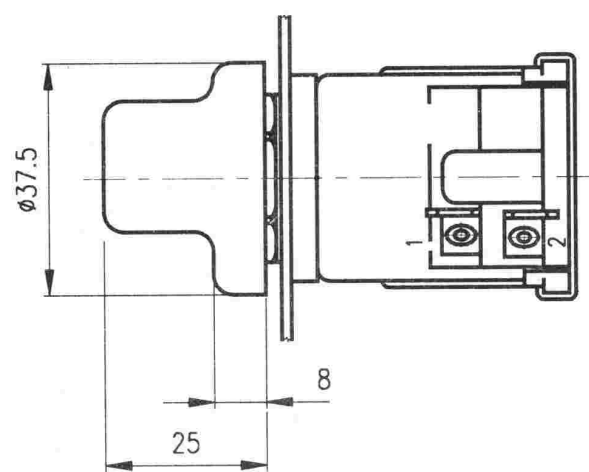


PLOCHÝ KOLÍK 6.3 DLE ČSN 34 0425

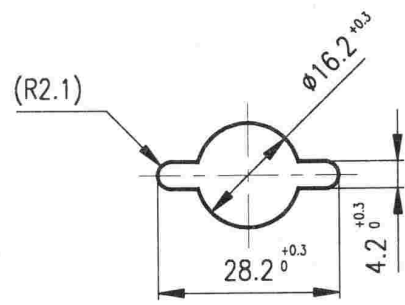


SYMBOL 98 PKN 1016

"MOTOROVÁ BRZDA"



OTVOR V PANEU



Poloha knoflíku	Sepnuté svorky přepínače
0	--
1	1+2

MAXIMÁLNÍ SPÍNACÍ PROUD:

trvalý: 5A při napětí 24V

Klimatická odolnost: N32 ČSN 03 8805

Technické podmínky: dle ČSN 30 4002

Provedení: Těleso z plastické hmoty, knoflík z plastické hmoty barvy černé

Trvanlivost: 50.000 přeprnutí

NÁZEV

OTOČNÝ SPÍNAČ
MOTOROVÉ BRZDY

ČÍSLO MOTOTECHNY:

JKPOV:
443 853 420 840