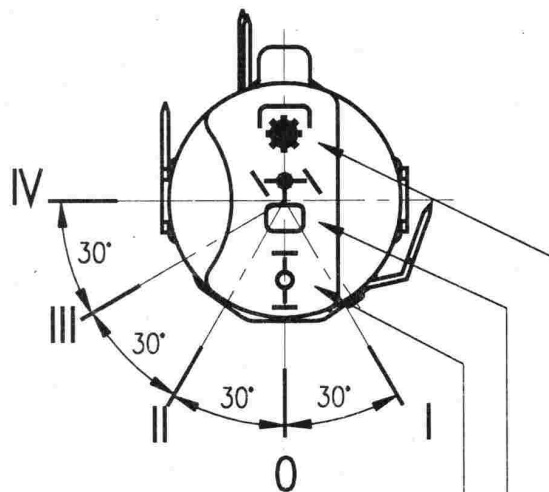


Plochý kolík 6.3 ČSN 34 0425



SYMBOL 92 PKN 1016

"UZÁVĚR OSOVÉHO DIFERENCIÁLU"

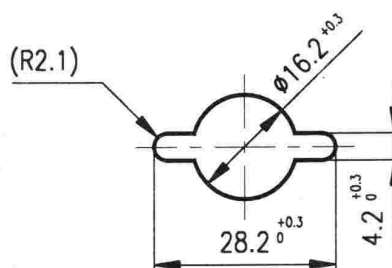
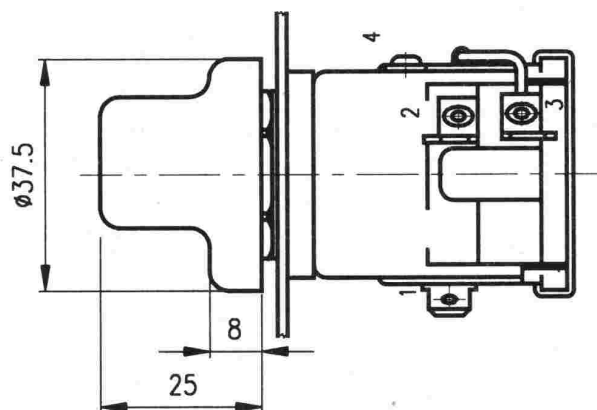
SYMBOL 77 PKN 1016

"PŘEDNÍ NÁHON"

SYMBOL 102 PKN 1016

"VÝVODOVÝ HŘÍDEL"

OTVOR V PANELU



Poloha knoflíku	Sepnuté svorky přepínače
0	----
I	1 + 4
II	1 + 2
III	1 + 2 + 3
IV	1 + 2 + 3 + 4

MAXIMÁLNÍ SPÍNACÍ PROUD:

trvalý:

8A při napětí 12V

4A při napětí 24V

Klimatická odolnost:

N23 ČSN 03 8805

Technické podmínky:

dle ČSN 30 4002

Provedení:

Těleso z plastické hmoty,
knoflík z plastické hmoty
barvy černé

Trvanlivost:

50.000 přepnutí

NÁZEV

OTOČNÝ PŘEPÍNAČ
(VÝVOD.HŘÍDEL,PŘED.NÁHON,UZÁV.DIF.)

ČÍSLO MOTOTECHNY:

JKPOV:

443 **853 421** 840