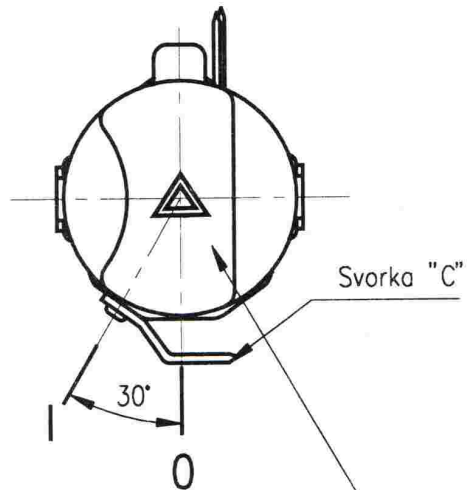
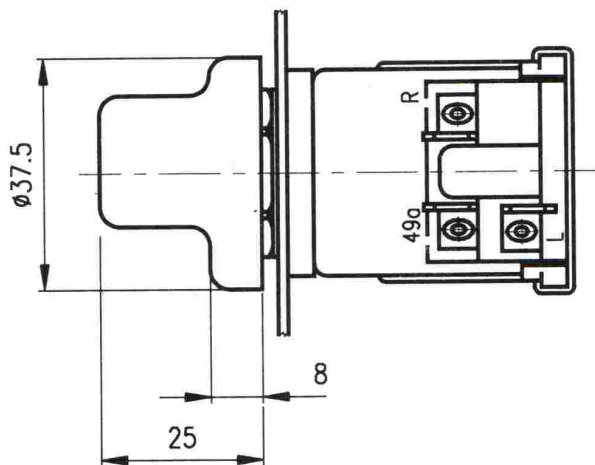


PLOCHÝ KOLÍK 6.3 DLE ČSN 34 0425

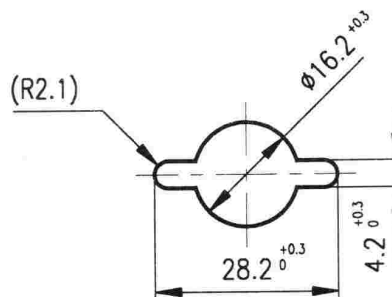


SYMBOL 04 ČSN 30 0110

"VÝSTRAŽNÁ SVĚTLA"



OTVOR V PANELU



MAXIMÁLNÍ SPÍNACÍ PROUD:

trvalý: Svorka L,R 8A při napětí 12V
Svorka C 0.5A při napětí 12V
Svorka 49a 16A při napětí 12V

Klimatická odolnost: N32 ČSN 03 8805
Technické podmínky: dle ČSN 30 4002
Provedení: Těleso z plastické hmoty,
knoflík z plastické hmoty
barvy černé

Trvanlivost: 2.000 přepnutí

Poloha knoflíku	Sepnuté svorky přepínače
0	--
I	49a+L+C+R

NÁZEV

OTOČNÝ SPÍNAČ
VAROVNÝCH SVĚTEL

ČÍSLO MOTOTECHNY:

JKPOV:

443 853 423 840