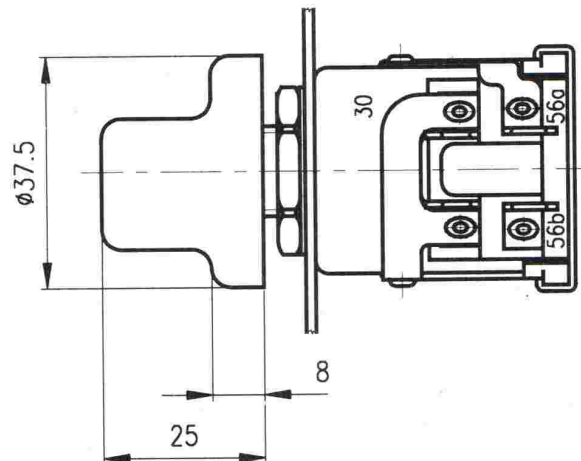
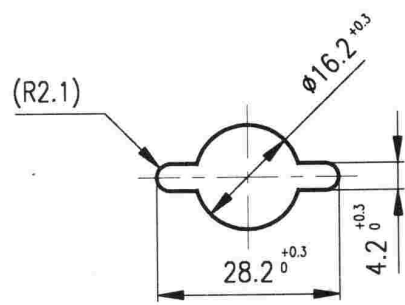


SYMBOL 22 ČSN 30 0110
"VNĚJŠÍ OSVĚTLENÍ"



OTVOR V PANEĽU



Poloha knoflíku	Sepnuté svorky přepínače	Poznámka
0	----	Ve všech polohách se stlačení knoflíku směrem S spínají kontakty 30+56a
I	30+58	
II	30+58+56b	
III	30+58+56a	

MAXIMÁLNÍ SPÍNACÍ PROUD:
trvalý: 16A při napětí 12V
8A při napětí 24V
Klimatická odolnost: N32 ČSN 03 8805
Technické podmínky: dle ČSN 30 4002
Provedení: Těleso z plastické hmoty, knoflík z plastické hmoty barvy černé
Trvanlivost: 50.000 přepnutí

	NÁZEV OTOČNÝ PŘEPÍNAČ VNĚJŠÍHO OSVĚTLENÍ	ČÍSLO MOTOTECHNY:
		JKPOV: 443 853 426 840