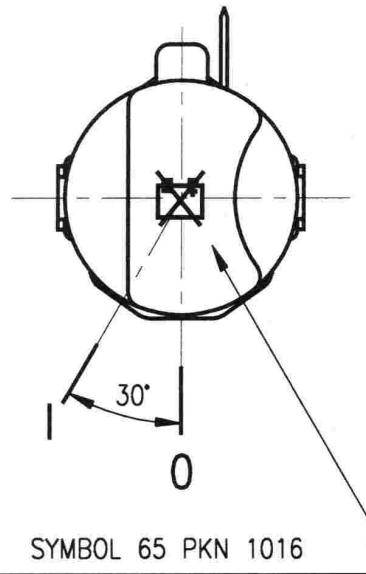
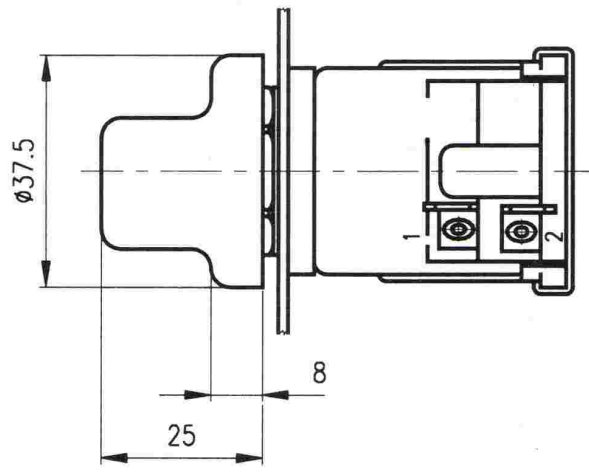


PLOCHÝ KOLÍK 6.3 DLE ČSN 34 0425

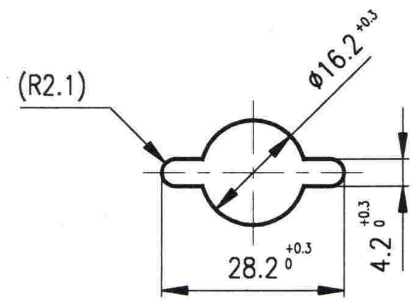


SYMBOL 65 PKN 1016

"VYPÍNAČ BATERIE"



OTVOR V PANELU



Poloha knoflíku	Sepnuté svorky přepínače
0	--
I	1+2

MAXIMÁLNÍ SPÍNACÍ PROUD:

trvalý: 8A při napětí 12V
 4A při napětí 24V
 Klimatická odolnost: N32 ČSN 03 8805
 Technické podmínky: dle ČSN 30 4002
 Provedení: Těleso z plastické hmoty, knoflík z plastické hmoty barvy černé
 Trvanlivost: 50.000 přepnutí

NÁZEV OTOČNÝ VYPÍNAČ BATERIE	ČÍSLO MOTOTECHNY:
	JKPOV: 443 853 428 840