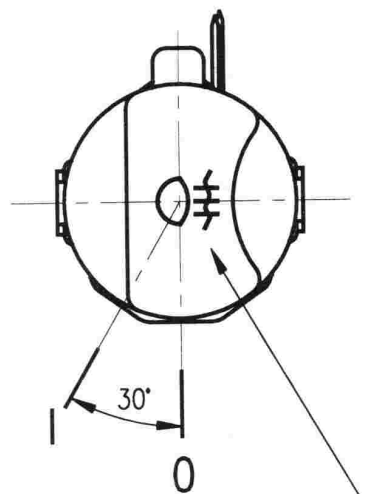
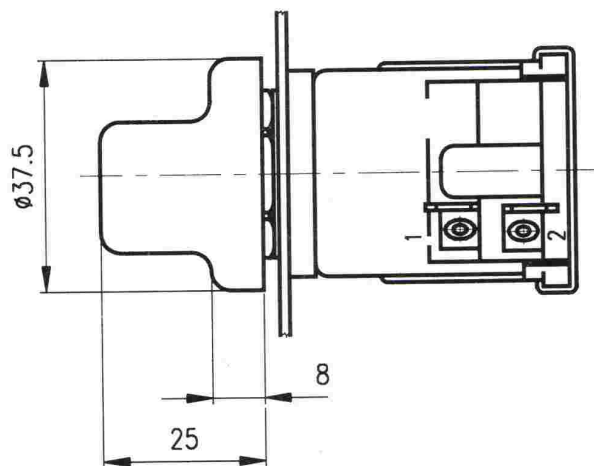


PLOCHÝ KOLÍK 6.3 DLE ČSN 34 0425

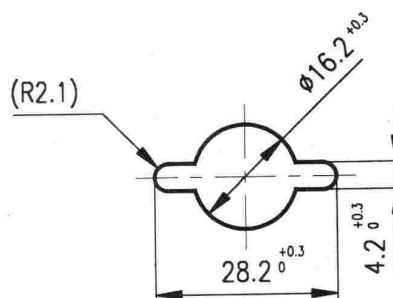


SYMBOL 21 ČSN 30 0110

"ZADNÍ MLHOVÁ SVĚTLA"



OTVOR V PANELU



Poloha knoflíku	Sepnuté svorky přepínače
0	--
I	1+2

MAXIMÁLNÍ SPÍNACÍ PROUD:

trvalý: 8A při napětí 12V  
4A při napětí 24V

Klimatická odolnost: N32 ČSN 03 8805

Technické podmínky: dle ČSN 30 4002

Provedení: Těleso z plastické hmoty,  
knoflík z plastické hmoty  
barvy černé

Trvanlivost: 50.000 přepnutí

NÁZEV

OTOČNÝ SPÍNAČ  
ZADNÍCH MLH.SVĚTEL

ČÍSLO MOTOTECHNY:

JKPOV:

443 853 430 840