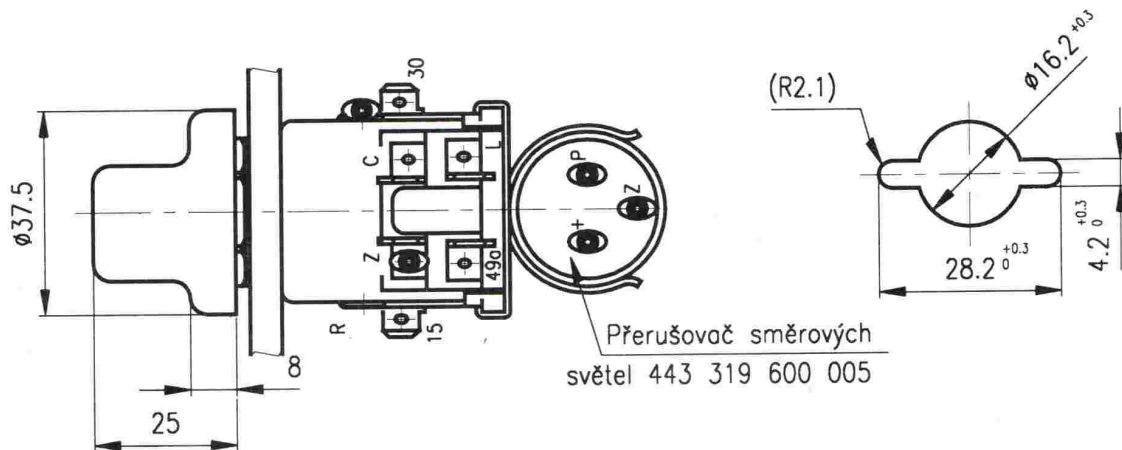


SYMBOL 04 ČSN 30 0110
"VAROVNÁ SVĚTLA"

OTVOR V PANELU



MAXIMÁLNÍ SPÍNACÍ PROUD:

trvalý: 8A při napětí 12V

Klimatická odolnost:
Technické podmínky:
Provedení:

N32 ČSN 03 8805
dle ČSN 30 4002
Těleso z plastické hmoty,
knoflík z plastické hmoty
barvy černé

Trvanlivost:

2.000 přepnutí při 14V

Poloha knoflíku	Sepnuté svorky přepínače	Poznámka
0	Z+49a,15++	Směrová světla
I	Z+L+C,30++,P+R	Varovná světla

NÁZEV

OTOČNÝ SPÍNAČ
VAROVNÝCH SVĚTEL S PŘERUŠOVAČEM

ČÍSLO MOTOTECHNY:

JKPOV:

443 **853 431** 840