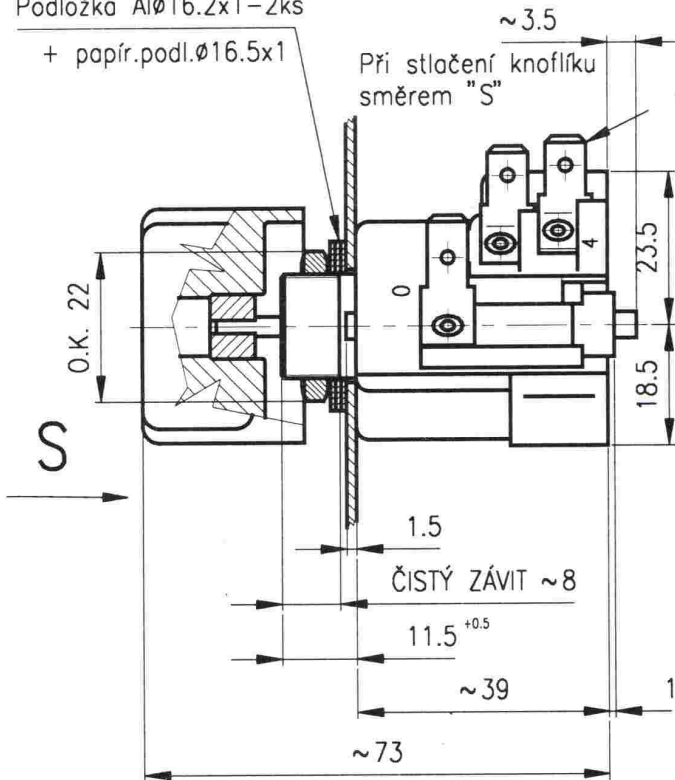
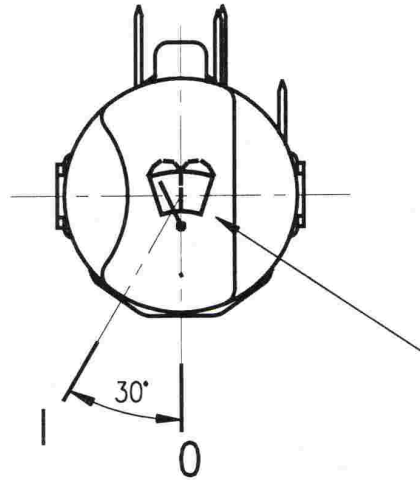


Podložka Al $\varnothing$ 16.2x1-2ks

+ papír.podl. $\varnothing$ 16.5x1

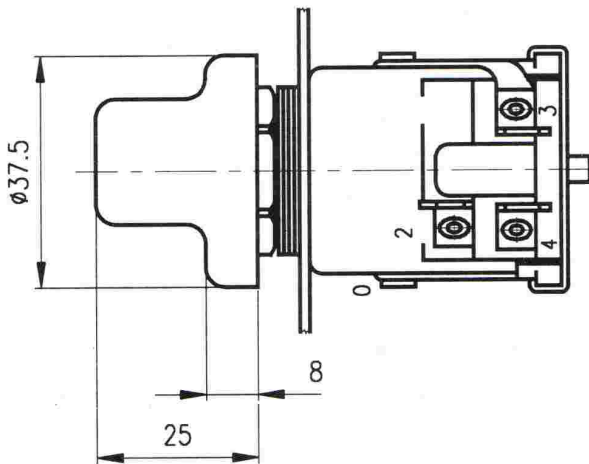


Plochý kolík 5.45

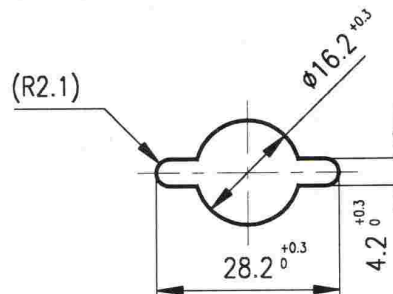


SYMBOL 07 ČSN 30 0110

"STĚRAČ ČEL.SKLA S OSTŘIKOVAČEM"



OTVOR V PANELU



| Poloha knoflíku | Sepnuté svorky přepínače | Poznámka   |
|-----------------|--------------------------|--|
| 0               | 2 + 4                    | Ve všech polohách se stlačení knoflíku směrem S spínají kontakty 0+3 |
| 1               | 2 + 3                    |  |
|                 |                          |  |

MAXIMÁLNÍ SPÍNACÍ PROUD:

trvalý:

8A při napětí 12V

4A při napětí 24V

Klimatická odolnost:

N32 ČSN 03 8805

Technické podmínky:

dle ČSN 30 4002

Provedení:

Těleso z plastické hmoty,

knoflík z plastické hmoty

barvy černé

Trvanlivost:

50.000 přepnutí

NÁZEV

OTOČNÝ PŘEPÍNAČ  
STĚR.ČEL.SKLA S OSTŘÍK.

ČÍSLO MOTOTECHNY:

JKPOV:

443 853 432 084