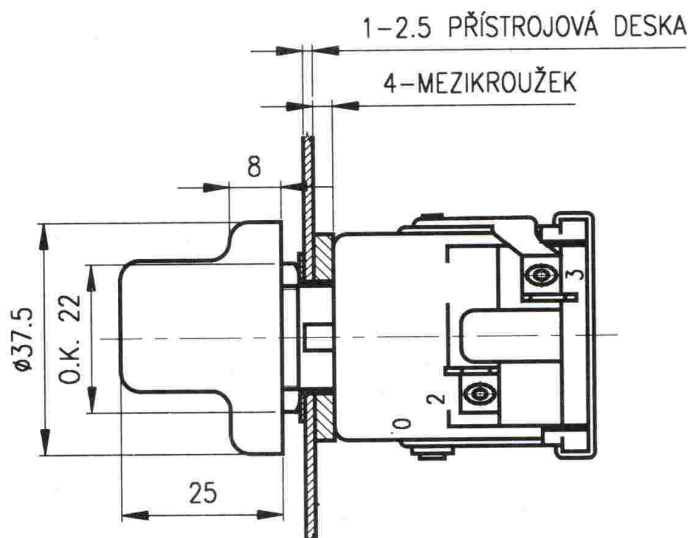
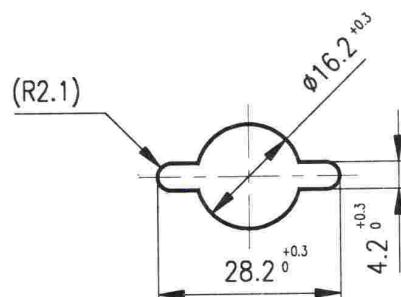


SYMBOL 92 PKN 1016

"UZÁVĚR OSOVÉHO DIFERENCIÁLU"



OTVOR V PANELU



Poloha knoflíku	Sepnuté svorky přepínače	Poznámka
0	---	V OBOU POLOHÁCH SE STLAČENÍM KNOF. SMĚREM "S" SPÍNAJÍ KONTAKTY 0+3
1	2 + 3	

MAXIMÁLNÍ SPÍNACÍ PROUD:

trvalý:

8A při napětí 12V, TI. 5A
4A při napětí 24V, TI. 2.5A

Klimatická odolnost:

N32 ČSN 03 8805

Technické podmínky:

dle ČSN 30 4002

Provedení:

Těleso z plastické hmoty,
knoflík z plastické hmoty
barvy černé

Trvanlivost:

50.000 přepnutí

NÁZEV

OTOČNÝ SPÍNAČ
UZÁVĚRU OSOV.DIF.

ČÍSLO MOTOTECHNY:

JKPOV:

443 853 433 840