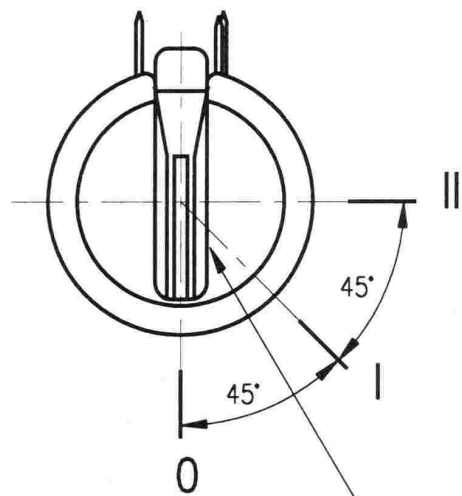
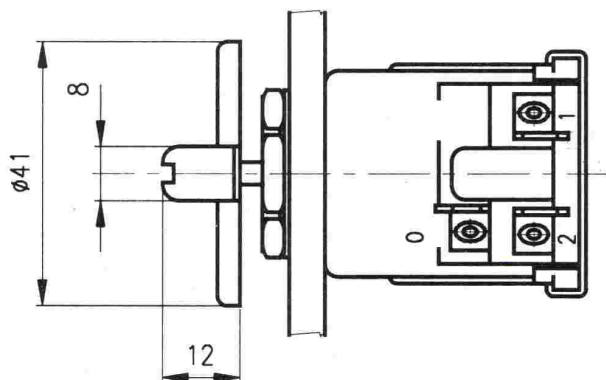


PLOCHÝ KOLÍK 6.3 DLE ČSN 34 0425

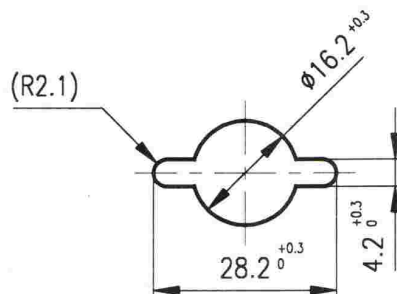


SYMBOL 08 ČSN 30 0110

"VENTILÁTOR VĚTRÁNÍ"



OTVOR V PANELU



Poloha knoflíku	Sepnuté svorky přepínače
0	---
I	0 + 1
II	0 + 2

MAXIMÁLNÍ SPÍNACÍ PROUD:

trvalý: 16A při napětí 12V

Klimatická odolnost:

N32 ČSN 03 8805

Technické podmínky:

dle ČSN 30 4002

Provedení:

Těleso z plastické hmoty,
knoflík z plastické hmoty
barvy černé

Trvanlivost:

50.000 přepnutí

NÁZEV

OTOČNÝ PŘEPÍNAČ
TOPENÍ

ČÍSLO MOTOTECHNY:

JKPOV:

443 853 434 840